

## Помпе centrifughe a motore idraulico in AISI 316

### Центробежные насосы AISI 316 с гидравлическим приводом

#### Dati generali - Стандартная информация

	Portata max. [m³/h] Макс. расход воды (м³/ч)	Prevalenza max. [m] Макс. напор (м)	Velocità max. [kW] Макс. скорость (кВт)
H1X32-200	40	65	3000
H1X40-200	65	65	3000
H1X50-200	110	70	3000

#### Massima resistenza alla corrosione e all'usura

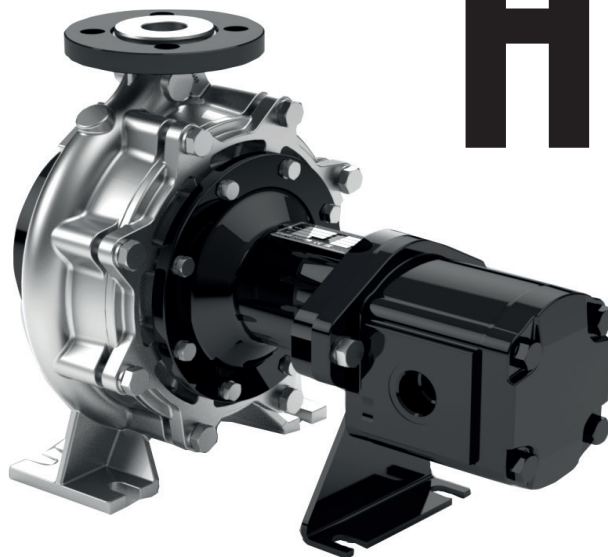
La costruzione in microfusione di acciaio inox AISI 316 garantisce la massima resistenza alla corrosione e all'usura anche nei contesti più impegnativi

#### Prestazioni personalizzate

Le prestazioni della pompa dipendono dall'alimentazione dell'olio idraulico al motore che può essere facilmente regolata

#### Semplice manutenzione

L'albero pompa e l'albero del motore sono separati per semplificare la riparazione e la sostituzione



# HX

#### Максимальная устойчивость к коррозии и износу

Бесшовная конструкция и толщина всех элементов из литой нержавеющей стали AISI 316 обеспечивают максимальную устойчивость к износу и коррозии даже в самых сложных условиях эксплуатации

#### Индивидуальная производительность

Производительность насоса зависит от подачи гидравлического масла к двигателю и может легко регулироваться

#### Простота обслуживания

Особая конструкция валов насоса и гидромотора упрощают ремонт и замену

#### Settori tipici di impiego

- Sistemi di spruzzatura
- Trasferimento di liquidi
- Abbattimento polveri

#### Применение:

- Системы распыления
- Перекачка жидкостей
- Пылеподавление

